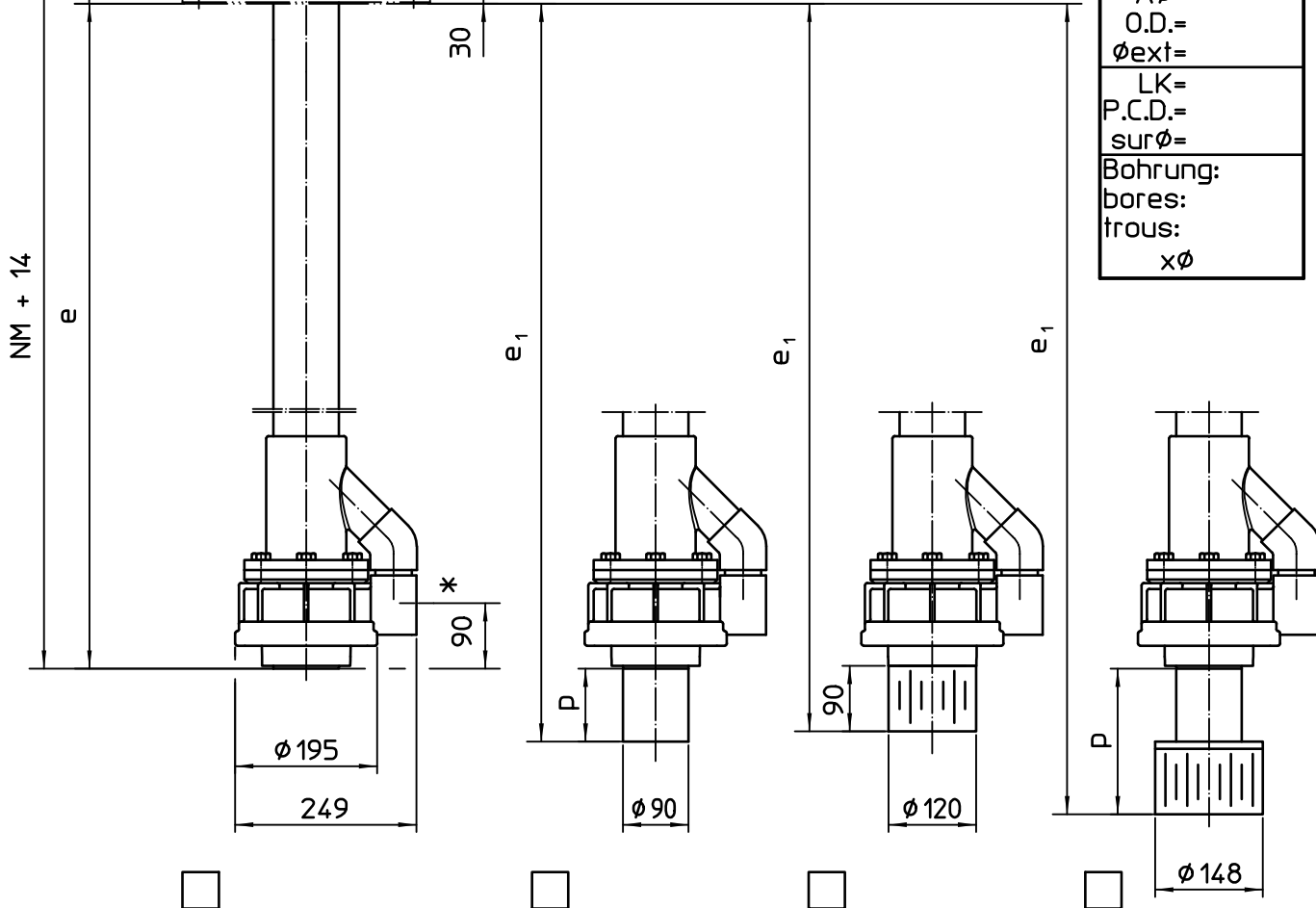


Motor Moteur		kW
n=		min <sup>-1</sup>
x=		mm
phi y=		mm
z=		mm
NM=		mm
p=		mm

Option Einbaufansch:  
Mounting flange:  
Bride de fixation:

nein ja  
no yes  
non oui

<input type="checkbox"/>	e=	mm
<input type="checkbox"/>	e <sub>1</sub> =	mm
<input type="checkbox"/>	Aφ=	
<input type="checkbox"/>	O.D.=	
<input type="checkbox"/>	φext=	
<input type="checkbox"/>	LK=	
<input type="checkbox"/>	P.C.D.=	
<input type="checkbox"/>	surφ=	
<input type="checkbox"/>	Bohrung:	
<input type="checkbox"/>	bores:	
<input type="checkbox"/>	trous:	
<input type="checkbox"/>	xφ	



\* minimaler Flüssigkeitsspiegel beim Einschalten  
minimum liquid level when starting the pump  
niveau minimum du liquide à la mise en marche