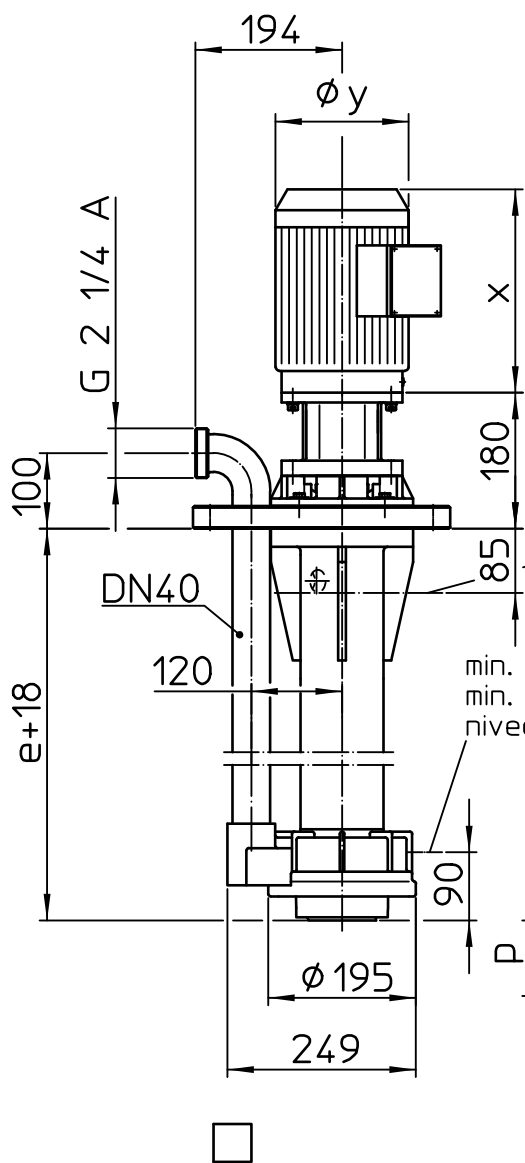
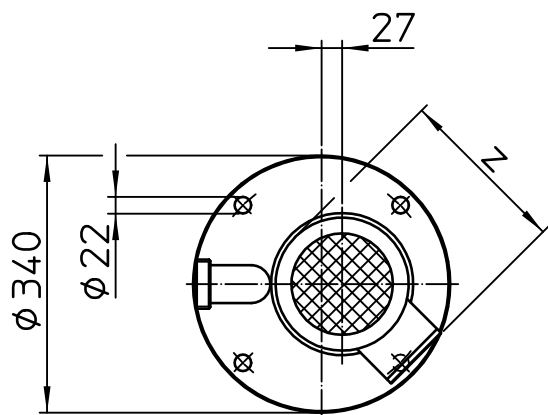
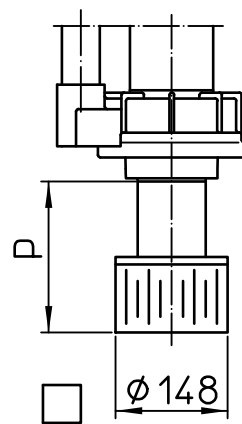
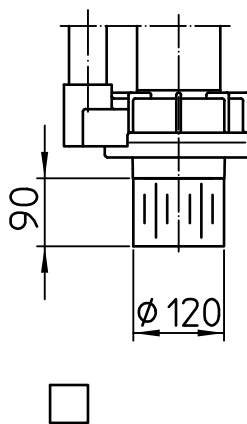
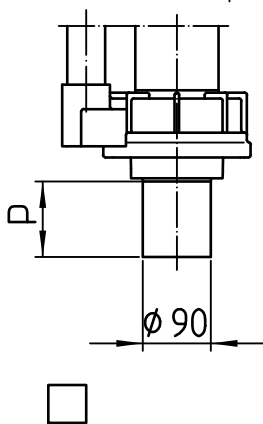


Motor Moteur		kW
n=		min <sup>-1</sup>
x=		mm
φy=		mm
z=		mm
e=		mm
p=		mm



max. Flüssigkeitsspiegel  
max. liquid level  
niveau maxi. du liquide

min. Flüssigkeitsspiegel beim Einschalten  
min. liquid level when starting the pump  
niveau mini. du liquide à la mise en marche



Einbaumaße:  
Mounting dimensions:  
Dimensions de montage:

