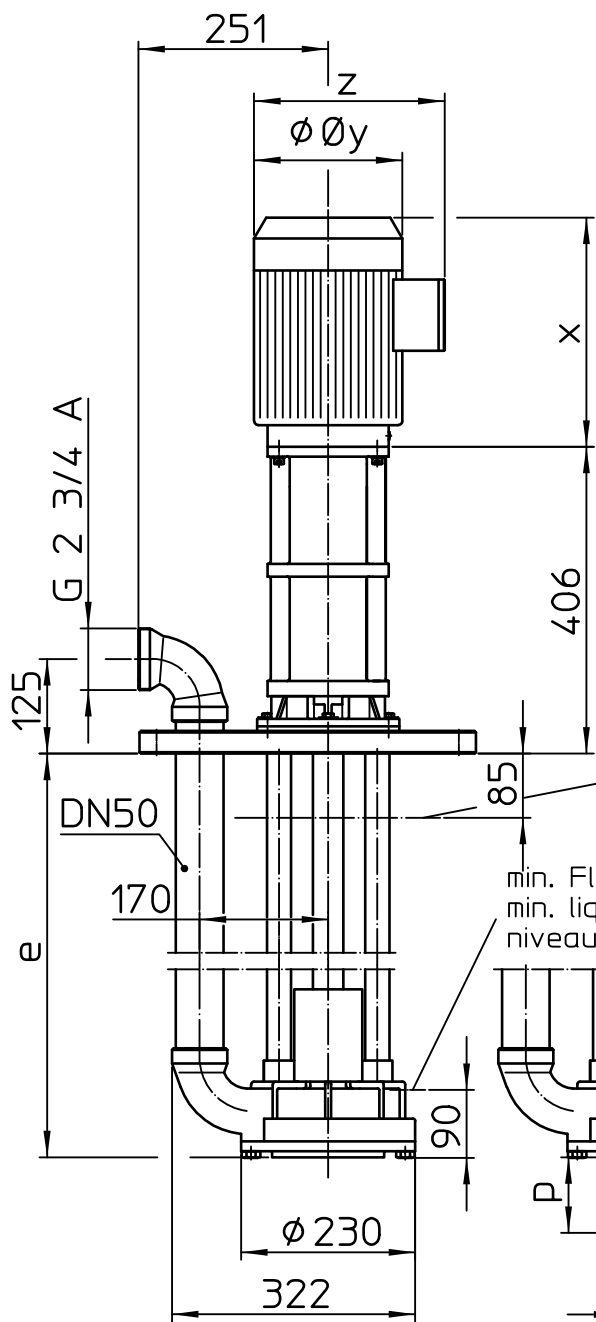




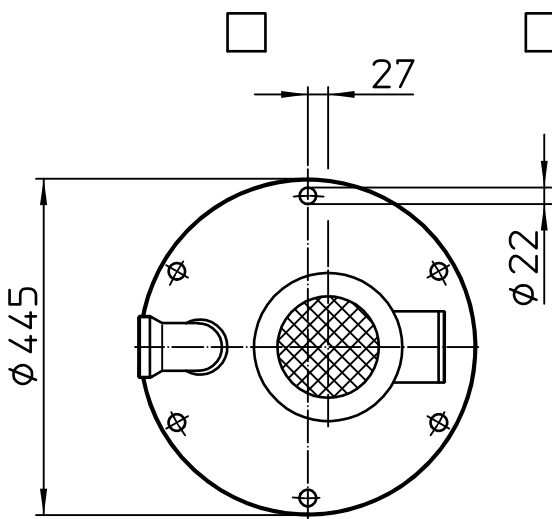
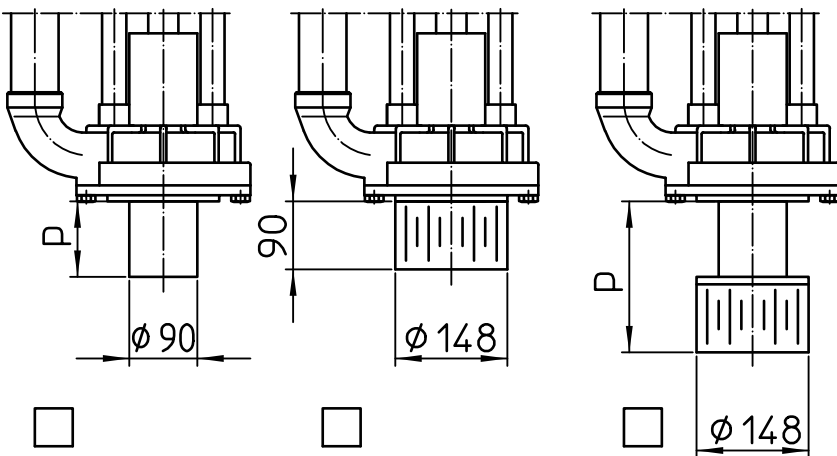
Maßblatt
 Dimensional drawing
 Plan d'encombrement

F 726 PP2-.../230
 F 726 PVDF2-.../230
 DN50

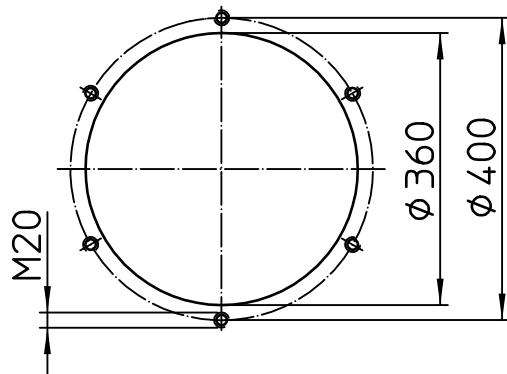


max. Flüssigkeitsspiegel
 max. liquid level
 niveau maxi. du liquide

min. Flüssigkeitsspiegel beim Einschalten
 min. liquid level when starting the pump
 niveau mini. du liquide à la mise en marche



Einbaumaße:
 Mounting dimensions:
 Dimensions de montage:



Motor Moteur		kW
n=		min ⁻¹
x=		mm
$\phi y=$		mm
z=		mm
e=		mm
p=		mm