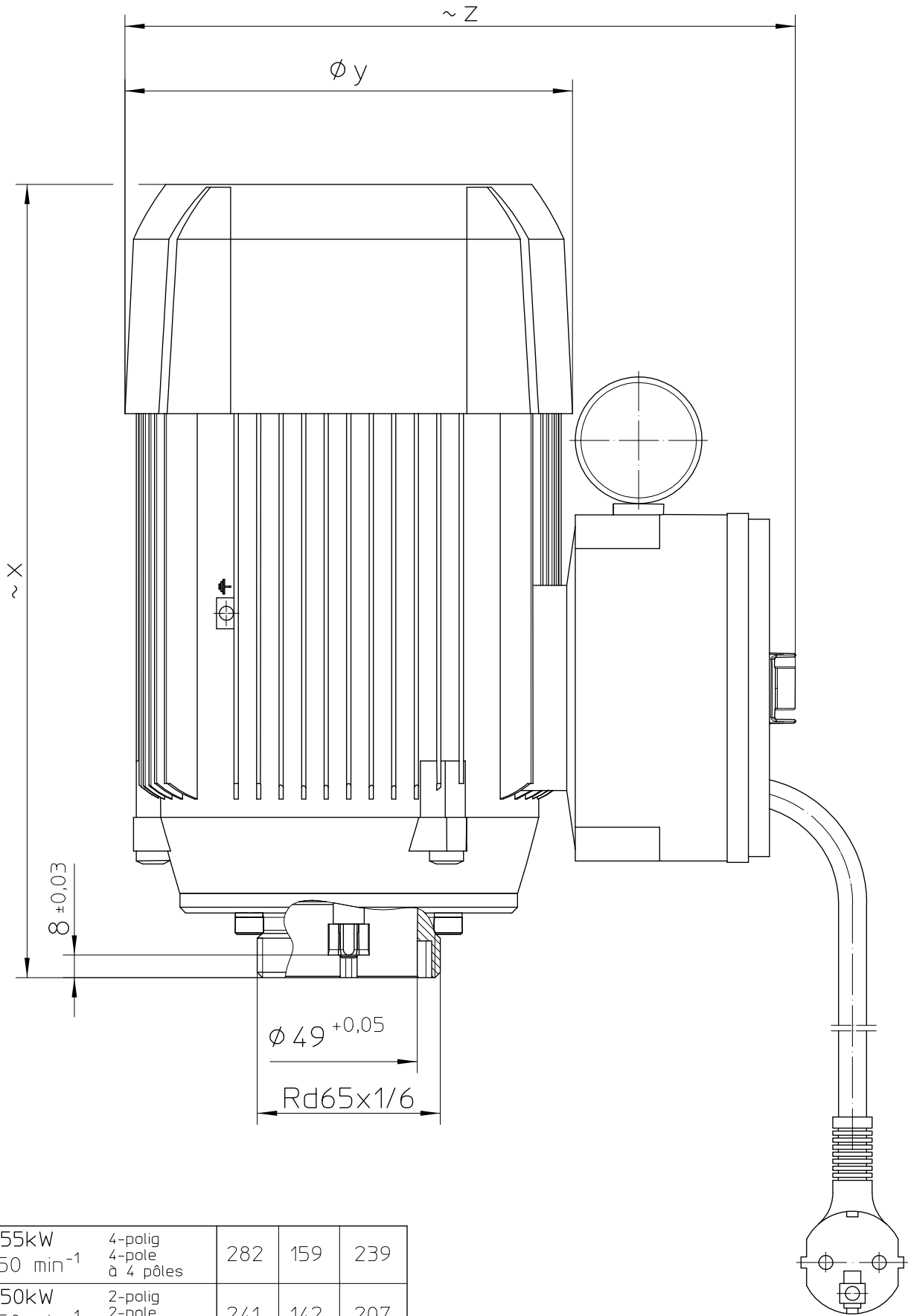




Maßblatt  
 Dimensional drawing  
 Plan d'encombrement

F 403  
 Wechselstrommotor /  
 AC-Motor / Moteur à C.A.

Format: A4



0.55kW 1450 min <sup>-1</sup>	4-polig 4-pôle à 4 pôles	282	159	239
0.50kW 2850 min <sup>-1</sup>	2-polig 2-pôle à 2 pôles	241	142	207
Leistung Capacity Puissance		x	Øy	z

Vers.: 5

10/2024

FLUX-GERÄTE GMBH D-75433 Maulbronn

40385004