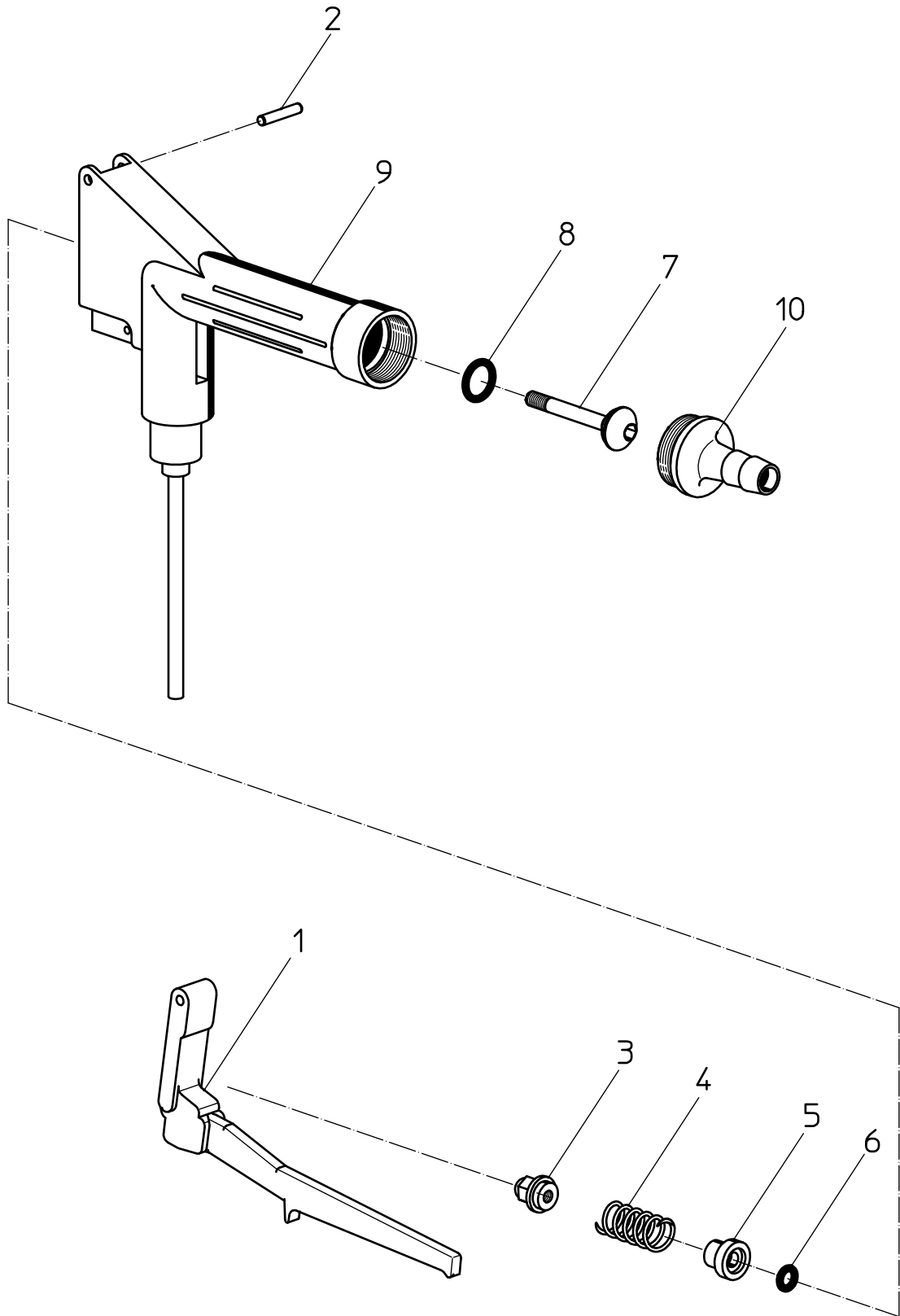




Hebeldruckfüller PP für Nachfüllpistole
Lever Tap PP - Battery Filler
Robinet de remplissage PP pour piles





Rep.	Qté. par unité	Désignation	Référence	Référence
		Exécution suivant vue éclatée No. 001 13 013 – 02/2002		
1	1	Levier	001 13 003	
2	1	Goupille cylindrique	914 72 002	
3	1	Ecrou borgne	906 80 002	
4	1	Ressort de pression	926 57 000	
5	1	Douille de guidage	001 12 141	
6	1	Joint torique Ø 6 x 2,5 (FKM)	925 15 004	
7	1	Tige de soupape complète avec rep. 8	001 13 088	
8	1	Joint torique Ø 13 x 2,5 (FKM)	925 25 008	
9	1	Carter de robinet complet	001 13 011	
10	1	Embout cannelé DN 13	959 05 031	
		Pâte d'étanchéité en PTFE / kg	953 04 001	

Attention: Veuillez toujours indiquer la désignation cpl., la référence et la quantité des pièces.