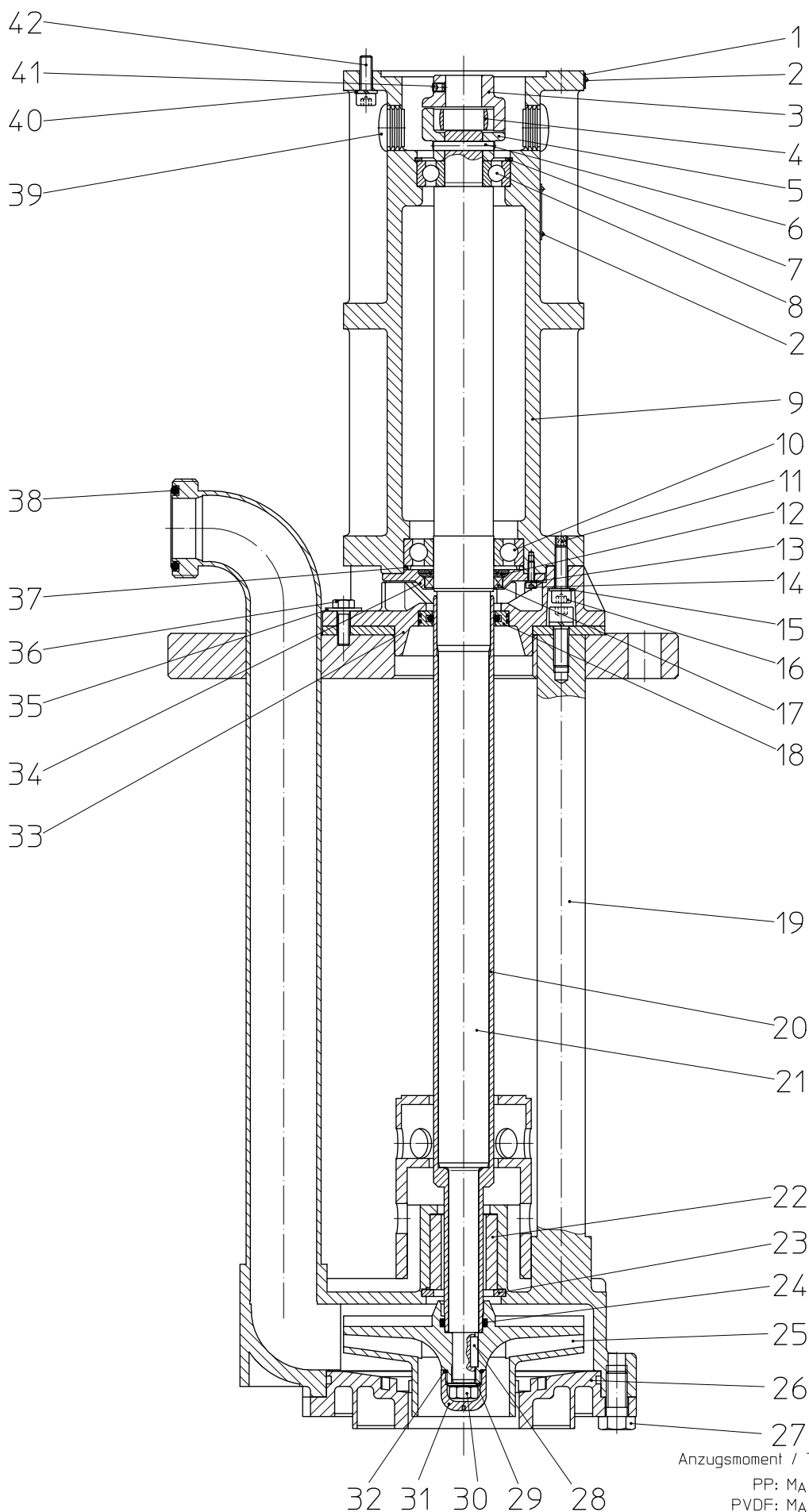




Tauchkreiselpumpe
Centrifugal Immersion Pump
Pompe centrifuge verticale

F 726 PP2-.../230
F 726 PVDF2-.../230



Anzugsmoment / Torque / Couple

PP: $M_A = 5 \text{ Nm}$

PVDF: $M_A = 7 \text{ Nm}$

32 31 30 29 28

Pos. Nr. Rep.	Stück/ Gerat Qty./ Unit Qté./ Unité	Bestellbezeichnung	Bestell-Nr. / Part No. / Référence	Bestell-Nr. / Part No. / Référence	Description	Désignation
			PP	PVDF		
		Ausführung nach Ersatzteildarstellung Nr. 726 80 008 – 02/2020			Version acc. to exploded view no. 726 80 008 – 02/2020	Version selon vue d'explosion no. 726 80 008 – 02/2020
1	1	Richtungspfeil	10-950 60 001	10-950 60 001	Direction of rotation arrow	Flèche de direction de rotation
2	6	Kerbnagel	10-916 10 001	10-916 10 001	Notched nail	Clou à encoches
3	1	Kupplungshälfte (Motorseite) für FLUX-Motor	10-620 14 002	10-620 14 002	Coupling (motor side) for FLUX motor	Accouplement (coté moteur) pour moteur FLUX
4	1	Kupplungseinsatz	10-620 14 004	10-620 14 004	Coupling insert	Pièce d'accouplement
5	1	Kupplungshälfte (Pumpenseite)	10-726 45 019	10-726 45 019	Coupling (pump side)	Accouplement (coté pompe)
6	1	Kerbstift Ø 6 x 40	10-914 94 000	10-914 94 000	Grooved pin Ø 6 x 40	Goupille fileté Ø 6 x 40
7	1	Sicherungsring	10-918 82 001	10-918 82 001	Circlip	Circlip
8	1	Rillenkugellager	10-923 10 004	10-923 10 004	Grooved ball bearing	Roulement à billes
9	1	Lagerträger	10-725 41 011	10-725 41 011	Pedestal	Carter supérieur
10	1	Rillenkugellager	10-923 60 000	10-923 60 000	Grooved ball bearing	Roulement à billes
11	1	Silikon-Kautschuk	10-953 03 003	10-953 03 003	Silicone rubber	Caoutchouc en silicone
12	1	WDR-Fett	10-952 00 006	10-952 00 006	Grease for shaft seal	Graisse pour joint à lèvres
13	4	Federring	10-909 65 002	10-909 65 002	Spring washer	Anneau-ressort
14	4	Zylinderschraube M 4 x 14	10-900 65 013	10-900 65 013	Cylindrical screw M 4 x 14	Vis cylindrique M 4 x 14
15	4	Scheibe	10-908 08 008	10-908 08 008	Washer	Rondelle
16	4	Zylinderschraube M 8 x 30	10-900 95 015	10-900 95 015	Cylindrical screw M 8 x 30	Vis cylindrique M 8 x 30
17	1	WDR 40 x 52 x 7 (FKM)	10-925 71 002	10-925 71 002	Shaft seal 40 x 52 x 7 (FKM)	Joint à lèvres Ø 40 x 52 x 7 (FKM)
18	1	Prelonring 40 x 60 x 10 (PTFE-Kohle / Glas)	10-925 79 031	10-925 79 031	Seal kit 40 x 60 x 10 (PTFE-carbon/fibre glass)	Jeu de joints Ø 40 x 60 x 10 (PTFE-charbon/ fibre de verre)
19	1	Pumpengehäuse e 300 e 400 e 500	10-716 45 137 10-716 45 138 10-716 45 139	10-716 65 137 10-716 65 138 10-716 65 139	Pump housing e = 300 e = 400 e = 500	Carter de pompe cote e = 300 mm cote e = 400 mm cote e = 500 mm
20	1	Wellenbeschichtung e 300 e 400 e 500	10-716 45 106 10-716 45 107 10-716 45 108	10-716 65 106 10-716 65 107 10-716 65 108	Shaft coating e = 300 e = 400 e = 500	Revêtement de l'arbre cote e = 300 mm cote e = 400 mm cote e = 500 mm
21	1	Welle e 300 e 400 e 500	10-726 45 009 10-726 45 010 10-726 45 011	10-726 45 009 10-726 45 010 10-726 45 011	Shaft e = 300 e = 400 e = 500	Arbre cote e = 300 mm cote e = 400 mm cote e = 500 mm
	1	Welle unbeschichtet Pos. 20 entfällt e 300 e 400 e 500	10-726 45 012 10-726 45 013 10-726 45 014	10-726 45 012 10-726 45 013 10-726 45 014	Shaft non-coated (please disregard item 20) e = 300 e = 400 e = 500	Arbre non-revêtu; rep. 20 non-applicable cote e = 300 mm cote e = 400 mm cote e = 500 mm
22	1	Anlaufrieger (PTFE)	10-921 81 008	10-921 81 008	Starting bearing (PTFE)	Palier de démarrage (PTFE)
23	1	Sicherungsring	10-918 90 000	10-918 90 000	Circlip	Circlip
24	1	O-Ring Ø 25 x 4 (FKM)	10-925 55 006	10-925 55 006	O-ring Ø 25 x 4 (FKM)	Joint torique Ø 25 x 4 (FKM)
25	1	Laufrad Ø 160 Laufrad Ø 155 Laufrad Ø 150 Laufrad Ø 145 Laufrad Ø 140 Laufrad Ø 135 Laufrad Ø 130	10-716 45 144 10-716 45 145 10-716 45 146 10-716 45 147 10-716 45 148 10-716 45 149 10-716 45 150	10-716 65 144 10-716 65 145 10-716 65 146 10-716 65 147 10-716 65 148 10-716 65 149 10-716 65 150	Impeller Ø 160 Impeller Ø 155 Impeller Ø 150 Impeller Ø 145 Impeller Ø 140 Impeller Ø 135 Impeller Ø 130	Turbine Ø 160 Turbine Ø 155 Turbine Ø 150 Turbine Ø 145 Turbine Ø 140 Turbine Ø 135 Turbine Ø 130
26	1	Deckel wahlweise	10-716 45 290	10-716 65 269	Cover optional	Capot facultatif:
	1	Deckel mit Fußsieb wahlweise	10-716 45 219	10-716 65 219	Cover with suction strainer optional	Capot avec crépine facultatif:
	1*	Deckel mit Verlängerung p = 100 p = 200 p = 300 p = 400 p = 500 wahlweise	10-716 45 220 10-716 45 221 10-716 45 222 10-716 45 223 10-716 45 224	10-716 65 220 10-716 65 221 10-716 65 222 10-716 65 223 10-716 65 224	Cover with extension tube p = 100 p = 200 p = 300 p = 400 p = 500 optional	Capot avec rallonge cote p = 100 mm cote p = 200 mm cote p = 300 mm cote p = 400 mm cote p = 500 mm facultatif:
	1*	Deckel mit Verlängerung und Fußsieb p = 200 p = 300 p = 400 p = 500 p = 600	10-716 45 225 10-716 45 226 10-716 45 227 10-716 45 228 10-716 45 229	10-716 65 225 10-716 65 226 10-716 65 227 10-716 65 228 10-716 65 229	Cover with extension tube and suction p = 200 p = 300 p = 400 p = 500 p = 600	Capot avec rallonge et crépine cote p = 200 mm cote p = 300 mm cote p = 400 mm cote p = 500 mm cote p = 600 mm
	*	Bei Ausführungen mit Verlängerung bzw. Verlängerung und Fußsieb ist ein O-Ring am Deckel im Lieferumfang enthalten.			On versions with extension tube or extension tube with suction strainer an O-ring at the cover of the pump housing is included.	Les versions avec tube de rallonge ou avec tube de rallonge et crépine inférieure comprennent un joint torique au capot
		O-Ring Ø 175 x 4 (FKM)	10-925 95 083	10-925 95 083	O-ring Ø 175 x 4 (FKM)	Joint torique Ø 175 x 4 (FKM)
27	8	Sechskantschraube M 14 x 30	10-901 20 003	10-901 20 004	Hexagonal screw M 14 x 30	Vis hexagonale M 14 x 30
28	1	Passfeder	10-919 50 006	10-919 50 006	Adjusting spring	Ressort d'ajustage
29	1	Scheibe	10-908 10 001	10-908 10 001	Washer	Rondelle
30	1	Sechskantmutter M 10 x 1	10-907 01 001	10-907 01 001	Hexagonal nut M 10 x 1	Ecrou hexagonal M 10 x 1
31	1	Laufradkappe	10-630 40 430	10-630 40 431	Impeller cap	Capot-turbine
32	1	O-Ring Ø 22 x 2 (FKM)	10-925 45 006	10-925 45 006	O-ring Ø 22 x 2 (FKM)	Joint torique Ø 22 x 2 (FKM)
33	1	Dichtungsgehäuse	10-716 45 071	10-716 65 071	Sealing housing	Carter de jonction
34	1	Aufnahme	10-725 41 029	10-725 41 029	Reception piece	Pièce de réception
35	4	Scheibe	10-908 08 011	10-908 08 011	Washer	Rondelle
36	4	Sechskantschraube M 8 x 25	10-900 91 019	10-900 91 019	Hexagonal screw M 8 x 25	Vis hexagonale M 8 x 25
37	1	Kugellagerausgleichsscheibe	10-926 96 000	10-926 96 000	Ball bearing compensation washer	Rondelle compensatrice pour roulement
38	1	O-Ring Ø 47 x 5,3 (FKM)	10-925 75 007	10-925 75 007	O-ring Ø 47 x 5,3 (FKM)	Joint torique Ø 47 x 5,3 (FKM)
39	2	Verschlußstopfen	10-947 05 001	10-947 05 001	Plug	Bouchon
40	4	Federring	10-909 95 002	10-909 95 002	Spring washer	Anneau-ressort
41	1	Gewindestift M 6 x 8	10-900 87 001	10-900 87 001	Threaded pin M 6 x 8	Goupille fileté M 6 x 8
42	4	Zylinderschraube M 8 x 25	10-900 95 012	10-900 95 012	Cylindrical screw M 8 x 25	Vis cylindrique M 8 x 25