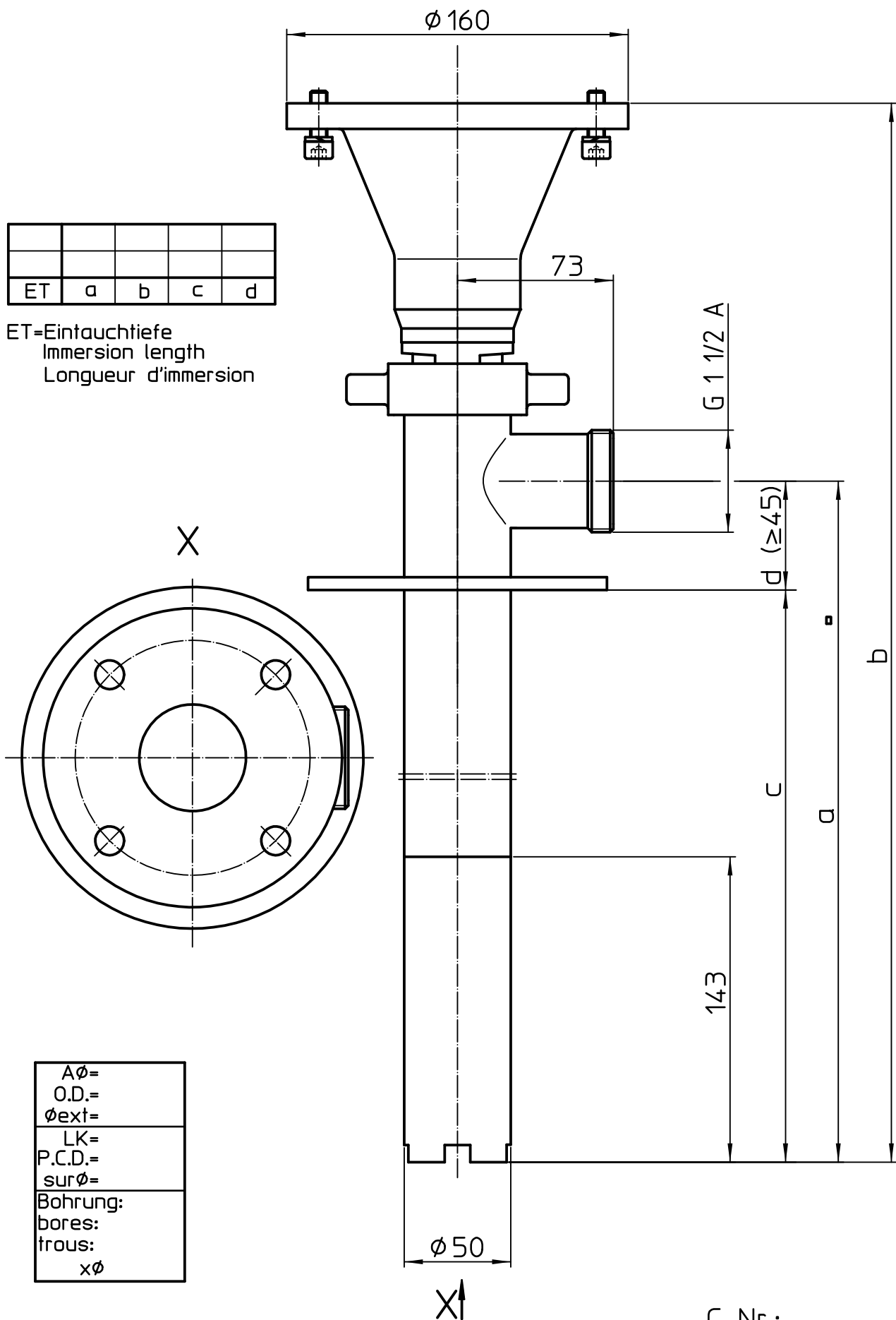


ET	a	b	c	d	

ET=Eintauchtiefe  
 Immersion length  
 Longueur d'immersion



A $\phi$ =
O.D.=
$\phi_{ext}$ =
LK=
P.C.D.=
sur $\phi$ =
Bohrung:
bores:
trous:
x $\phi$

C-Nr.: